

DIP7 ON Buzzer de CANAL5 Habilitado
 OFF Buzzer de CANAL5 Habilitado

MODO BIESTABLE: cada vez que se presione el control remoto el relay del canal correspondiente se activará y si se vuelve a presionar el control remoto se desactiva.

MODO SEGUIDOR: Cada vez que se presione el control remoto y se mantenga presionado, el relay quedará retenido y al soltarlo volverá a la normalidad. Al dejar de transmitir el relay volverá a la normalidad.

NOTA: Los canales 3,4 y 5 trabajan siempre en modo seguidor para ser utilizado con sensores inalámbricos.

5 BEEP DE LOS CANALES

Con los Dip3, Dip 4, Dip 5, Dip 6 y Dip 7 se habilita el buzzer correspondiente a cada canal.

Estando el buzzer habilitado, si el Canal 1 está en modo biestable, se producirán 1 beep y 2 beeps y el Canal 2 producirá 3 y 4 beeps.

Si los canales 1 y 2 estuviesen en modo seguidor el buzzer quedará sonando tanto tiempo como quede retenido el relay, lo mismo sucede con los canales 3, 4 y 5 que son siempre seguidor.

5

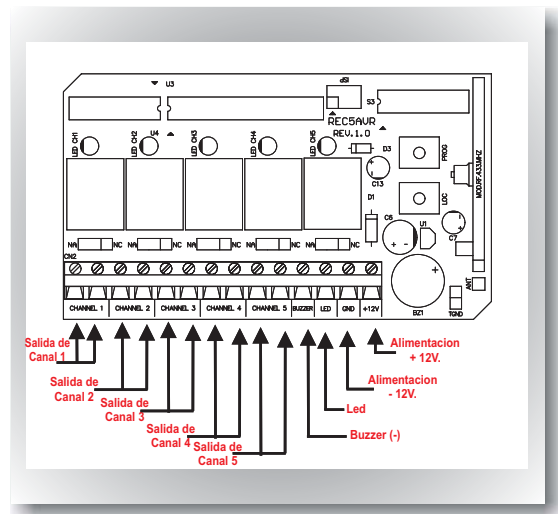
El receptor **Rx5** pertenece a una nueva generación de receptores inalámbricos que ofrecen una mayor calidad de recepción debido al aumento de la frecuencia en que trabaja y gracias a su módulo receptor de alta sensibilidad. Además de una serie de funciones que hacen del **Rx5** un producto adaptable a múltiples necesidades.

1 CARACTERÍSTICAS GENERALES

- Receptor de 5 canales super heterodino de 433.92Mhz
- Acepta controles remotos de 2 canales y/o sensores inalámbricos.
- Programación totalmente independiente de ambos canales.
- Forma de operación de los canales: Seguidor o Biestable.
- Alimentación 12V., 150 mA.
- Peso totalGrs.
- Corriente máxima en los relay de salida 15Amp./12V.
- Programación sencilla por medio de Dip Switch.
- Moderno diseño y tamaño reducido.

2

6 DIAGRAMA DE DISPOSICIÓN DE LOS COMPONENTES



INDUSTRIA ARGENTINA

2 PROGRAMACIÓN DE CONTROLES REMOTOS Y SENSORES

Para programar los controles remotos y sensores inalámbricos presionar la tecla LOC, al hacerlo se encenderá el led correspondiente al CANAL 1. Cada vez que se presione la tecla LOC se irá avanzando de locación hasta salir de programación. Una vez ubicado en el canal que se desea grabar un control remoto o un sensor presionar el control o hacer transmitir el sensor y presionar la tecla PROG, la grabación es confirmada mediante 2 beeps cortos de buzzer.

3 BORRAR CONTROLES REMOTOS Y/O SENSORES DE LA MEMORIA

Si se necesita eliminar un control remoto o un sensor de algún canal determinado se deberá posicionar mediante la tecla LOC en el canal deseado y mantener presionada durante 3 segundos la tecla PROG. El borrado de los códigos almacenados en ese canal será confirmado mediante 1 beep largo de buzzer. También se puede borrar cada canal en forma independiente, no es necesario borrar todos los canales.

3



RECEPTOR DE 5 CANALES

Manual de Instrucciones

4 PROGRAMACIÓN DE FUNCIONES

La programación de este receptor es muy sencilla y se realiza a través de Dip Switch (micro llaves). De acuerdo a la función que se requiera programar simplemente con colocar en on o en off el correspondiente Dip Switch se habilitará o deshabilitará la función.

A continuación detallamos las posibles programaciones:

DIP 1 ON CANAL1 en Modo Biestable
 OFF CANAL1 en Modo Seguidor

DIP 2 ON CANAL2 en Modo Biestable
 OFF CANAL2 en Modo Seguidor

DIP 3 ON Buzzer de CANAL1 Habilitado
 OFF Buzzer de CANAL1 Deshabilitado

DIP 4 ON Buzzer de CANAL2 Habilitado
 OFF Buzzer de CANAL2 Deshabilitado

DIP 5 ON Buzzer de CANAL3 Habilitado
 OFF Buzzer de CANAL3 Deshabilitado

DIP 6 ON Buzzer de CANAL4 Habilitado
 OFF Buzzer de CANAL4 Deshabilitado

4